

令和8年度
世田谷区 春季レディースバレーボール大会
競技運営上の確認事項

1. 本大会は、2026年度 公益財団法人日本バレーボール協会バレーボール9人制競技規則及び大会開催要項により実施する。
2. 各ブロック別にトーナメント戦を行う。Sブロック2部はグループリーグ戦とする。
3. 第1試合の開始予定時刻は午前10時とする。
4. 会場の入館は午前9時以降とし、早すぎる来校は近隣への迷惑となるため控えること。
5. 予選会場のコート設営は、第1試合の審判チームで行う。
第1試合チームは、自チームベンチのイス(6~9脚)を設置する。
準決勝・決勝日の会場設営は、大会役員で行う。
6. 審判は相互審判で行う。
 - (1) 世田谷区バレーボール連盟に選手登録している女性で行う。
 - (2) 予選会場の補助ボールは、審判チームで準備する。
 - (3) 第1試合の審判は、第3試合チームで行う。
なお、棄権が出た場合も、第3試合となったチームで行う。
 - (4) 第2試合以降の審判は、前試合の敗者チームで行う。
 - (5) 試合が続く際は、試合終了時刻の15分後を次試合のプロトコール開始の目安とする。
 - (6) 令和8年7月11日(土)開催の決勝は、主審・副審・記録を大会役員で行う。
ただし、**準決勝の記録はチームが担当する。**
7. 注意事項(予選会場)
 - (1) 駐輪禁止の連絡は、会場責任者よりチーム代表者へ試合日3日前までに行う。
(区立 小中学校には、50cc以下の原付を含むバイク・車の駐車は禁止)
 - (2) 区内の学校・道路・公園は電子タバコを含み禁煙です。
 - (3) 校内飲食禁止のため、試合日は会場責任者に確認すること。
8. その他
 - (1) メンバー表は試合日に本部へ提出する。(第1試合チームは午前9時15分までに)
 - (2) 予選会場でのコート決勝が終了できない場合は、決勝日の第1試合で行う。
(コート決勝を行うか否かは、会場の状況により午後3時30分時点で判断する)
 - (3) 競技中の負傷は応急手当てを行うが、当連盟では以降の責任を負わない。
 - (4) ベンチからの撮影は禁止する。
 - (5) 試合映像の閲覧はチーム内のみとする。

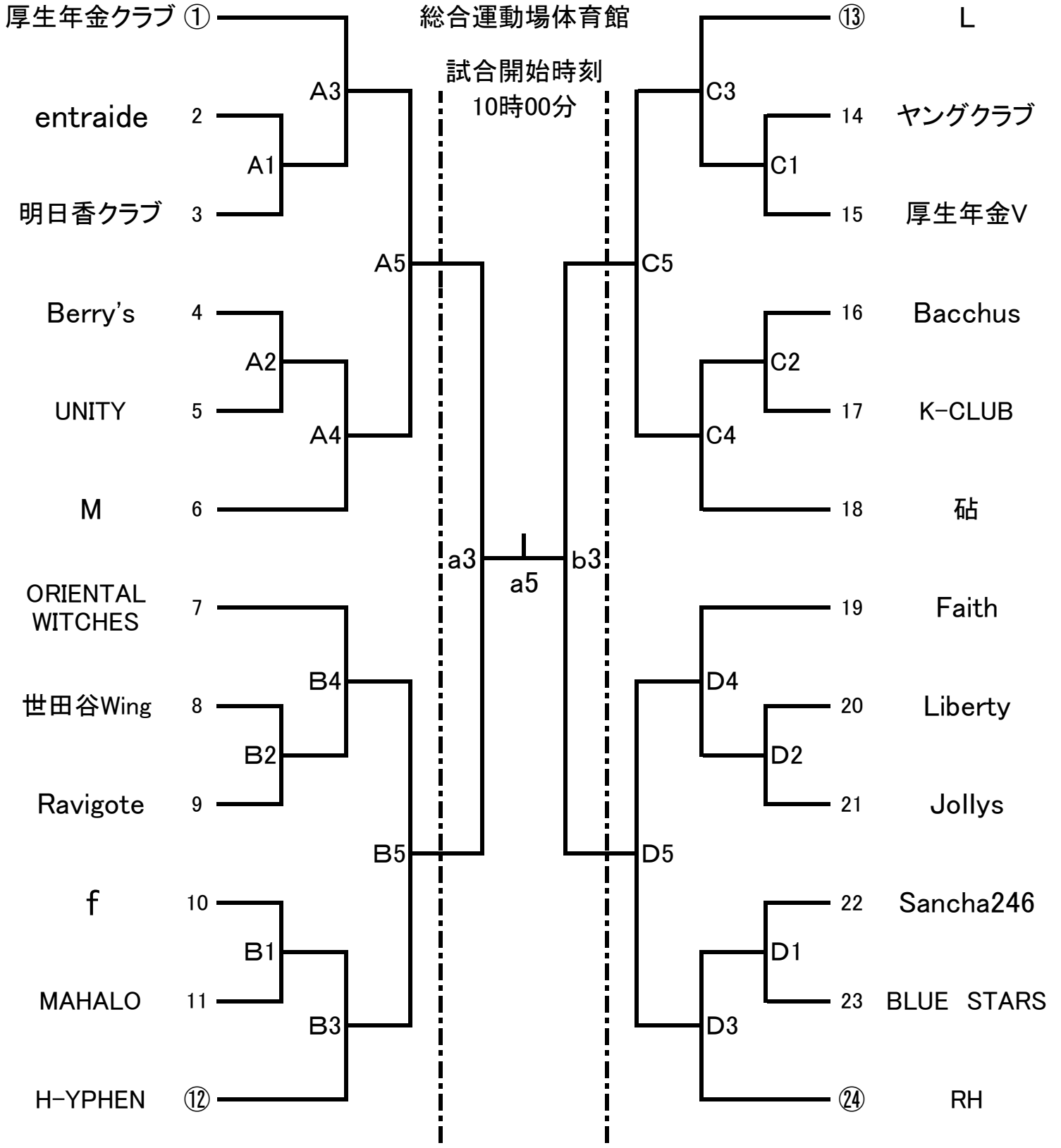
令和8年度
世田谷区 春季レディースバレーボール大会 組合せ
Aブロック

6月14日(日) 【用賀中学校】

準決勝・決勝

【桜小学校】6月20日(土)

令和8年7月11日(土)



6月14日(日) 【弦巻小学校】

【祖師谷小学校】6月20日(土)

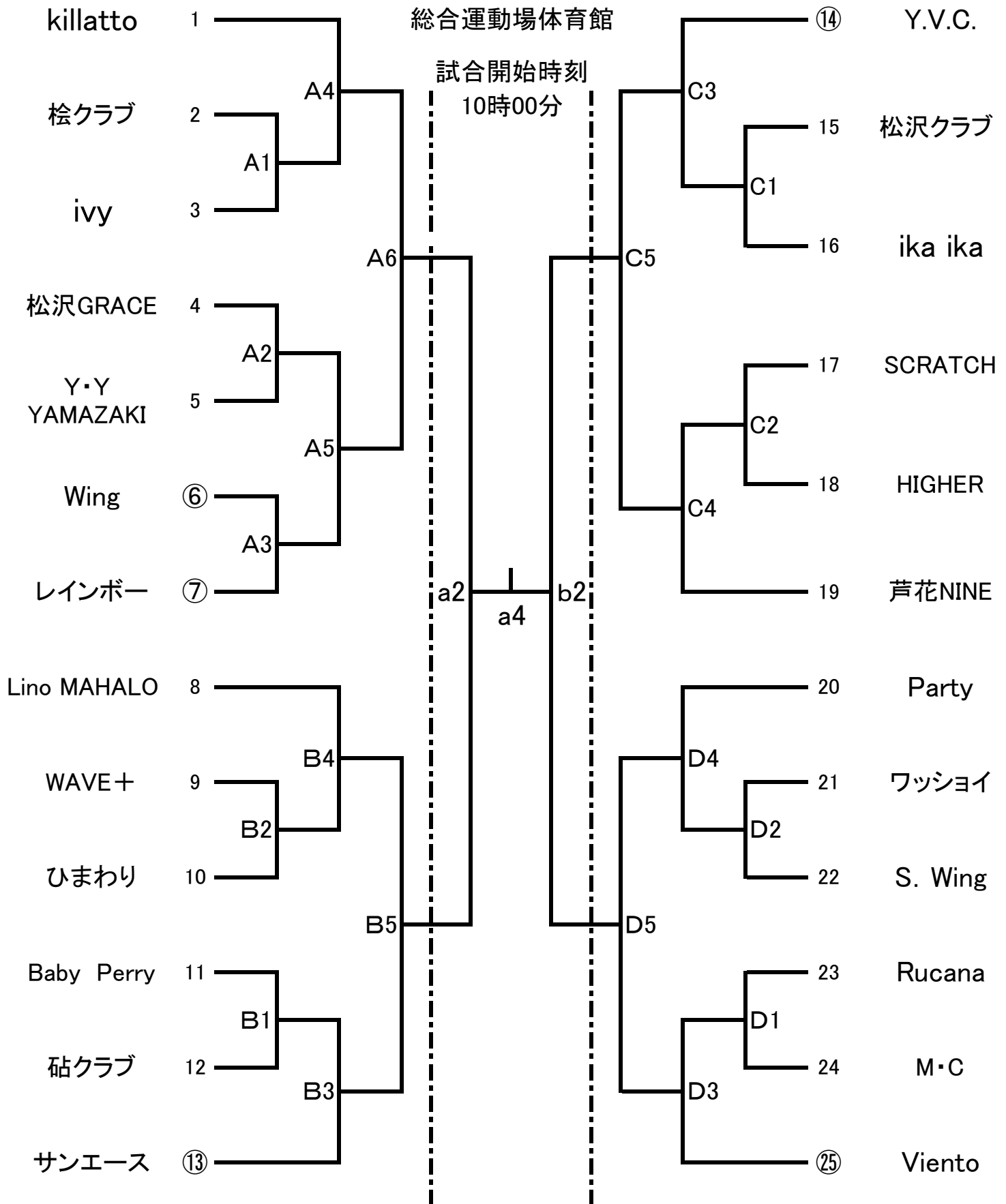
令和8年度
世田谷区 春季レディースバレーボール大会 組合せ

Bブロック

6月13日(土) 【千歳中学校】

準決勝・決勝
令和8年7月11日(土)

【砧南中学校】 6月28日(日)



6月28日(日) 【玉川中学校】

【砧南中学校】 6月28日(日)

令和8年度
世田谷区 春季レディースバレーボール大会 組合せ
Cブロック

6月13日(土) 【喜多見小学校】

準決勝・決勝

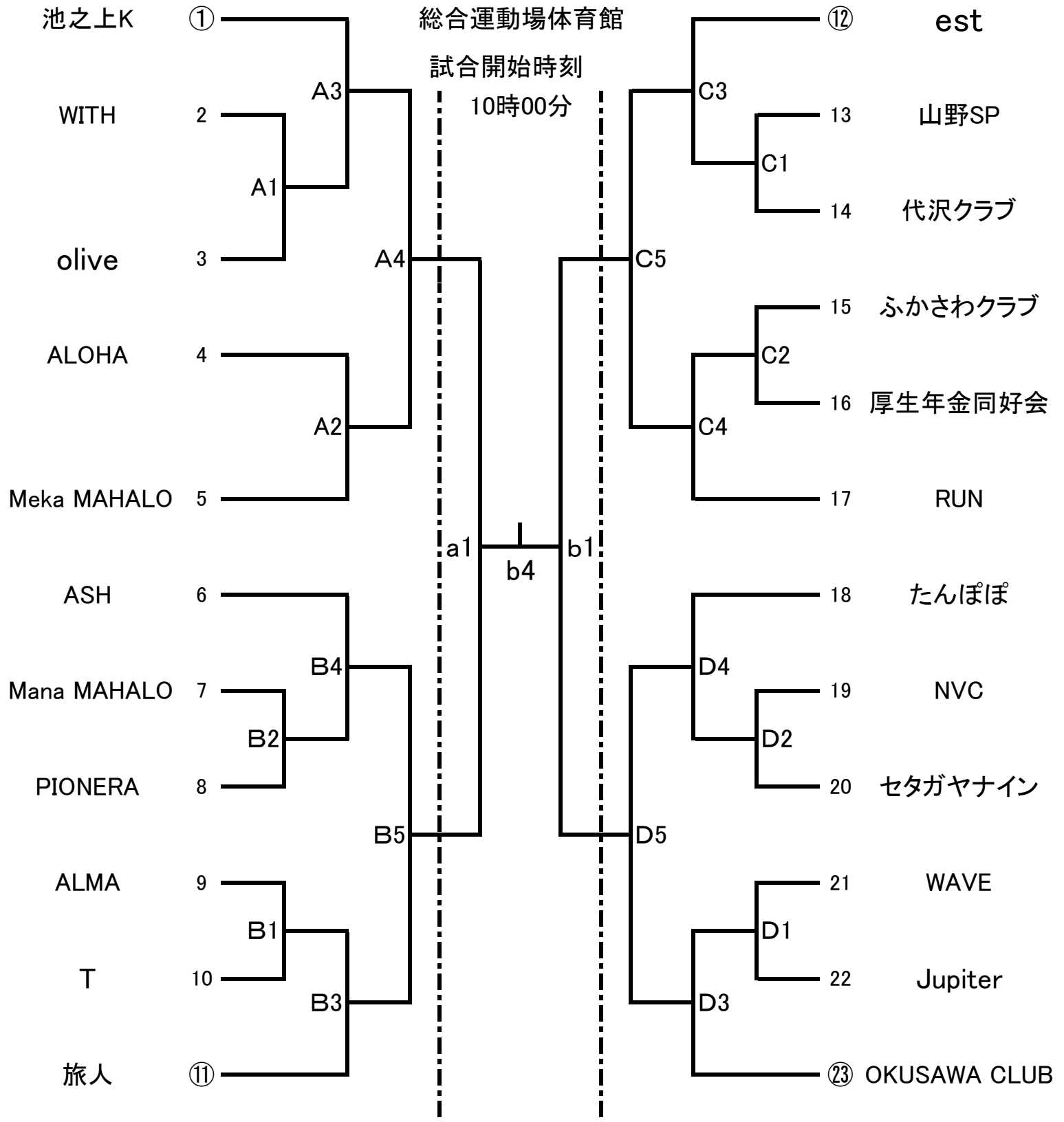
【八幡中学校】 6月21日(日)

令和8年7月11日(土)

総合運動場体育館

試合開始時刻

10時00分



6月21日(日) 【桜丘小学校】

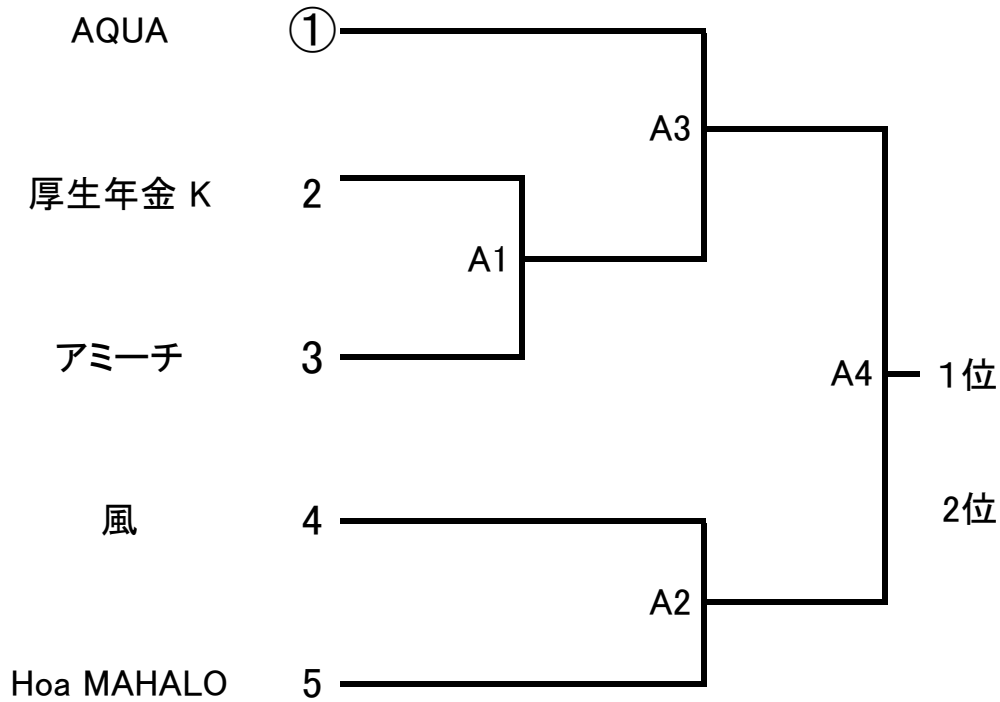
【八幡中学校】 6月21日(日)

令和8年度
世田谷区 春季レディースバレーボール大会 組合せ
Sブロック

7月4日(土)

〔 1部 〕

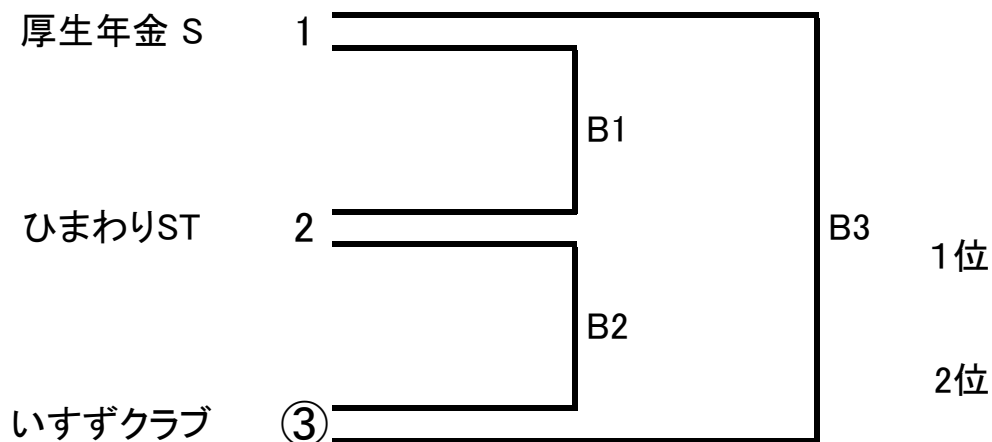
【中町小学校】



7月4日(土)

〔 2部 〕

【中町小学校】



2部の審判は、試合をしていないチームが担当してください。